

Июнь, 2003
№ 6 (87)

СОВЕТЫ ДОМАШНИМ
МАСТЕРАМ И МАСТЕРИЦАМ

ДЕЛАЕМ САМИ

Подписной индекс 63246

Толока

**Сегодня
в номере:**

**Ручной
водяной насос-
колонка**
— стр. 2

**Люстра
из тарелок**
— стр. 5

Душ на даче
— стр. 6

**Веялка
для зерна**
— стр. 7

Батик
— стр. 8-9

**Простейший
погреб**
— стр. 10

**Газовый
аккумулятор**
— стр. 11

**Универсальный
станок**
— стр. 12

Отбиваем косу
— стр. 14

Шезлонг для дачи

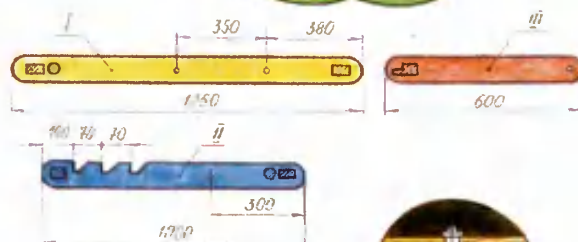


РИС Б

Удобная вещь — шезлонг. Отдыхать в нем приятно на даче в саду, под развесистыми ветками деревьев и даже на обычном балконе. Места в сложенном виде он занимает немного.

(Читайте на стр. 14)

**Внимание,
конкурс!**

**«Операция
«Тяпка»»**

В летнее время дел у огородников невпроворот. Казалось бы, только что завершена посадка поздних овощных культур, а на ранних посевах уже полахает «зеленый пожар». Трудно перечислить, сколько существует способов борьбы с сорняками. Большинство избавляется от них при помощи обычной дедовской тяпки. Но, как показывает практика, тяпка тяпке — рознь. С одной работаете легко, другой — с трудом ковыряешь землю. А каким инструментом пользуетесь вы при уходе за растениями? Может, у вас есть придуманное вами или усовершенствованное заводское приспособление, которое, на ваш взгляд, помогает быстро и эффективно вести прополку гряд и междурядий?

Одним словом, если вы считаете своего помощника самым незаменимым и полезным в работе, поделитесь секретами, как изготовить его самостоятельно.

О лучших образцах, присланных в редакцию (желательно с чертежами, рисунками или фотографиями), мы расскажем на страницах газеты. Победителем станет самый смекалистый огородник, который получит специальный приз.

Итоги конкурса будут подведены в сентябре. Пишите, ждем ваших предложений до 1 сентября.

И будет вода!

На дачных участках, в частных домовладениях наличие воды — дело далеко не последнее. Как ее добыть из земных недр? Интересную конструкцию ручного водяного насоса (а проще — колонки) предлагает «соорудить» Андрей КОЗЛОВ из д. Давыдовка Притобольного р-на Курганской области.

«Таким насосом, — пишет он — пользуются многие жители нашей деревни, т.к. он прост в изготовлении, не требует дорогих деталей.

Основными деталями насоса являются цилиндр и поршень. Цилиндром насоса служит обсадная труба. В нижней ее части с помощью гайки закреплено седло клапана. Снизу к тарелке клапана подклеено резиновое кольцо.

Поршень опускается на штоке почти до клапана, но так, чтобы при движении он не задевал за него. Нагнетательным клапаном служит резиновая манжета в поршне, закрепленная в конической расточке поршня с помощью втулки и гаек, навинчиваемых на шток поршня.

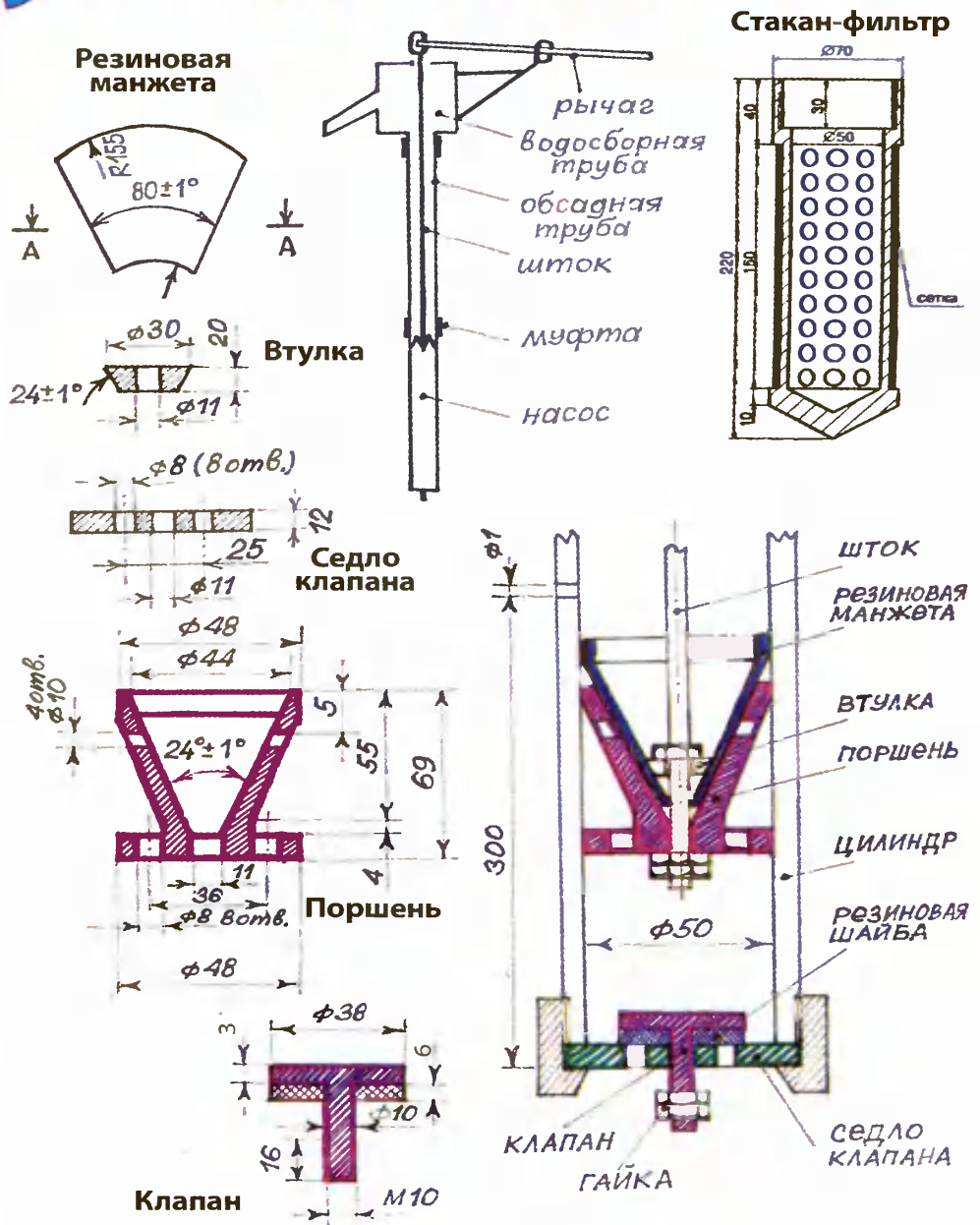
Водосборная труба по диаметру должна быть в два-три раза больше обсадной.

Конструкция и впрямь достаточно проста и неприхотлива (см. рисунки), но, по мнению нашего редакционного эксперта, инженера-конструктора Александра ВОЛКОВА, требует небольшой доработки:

— вместо гайки, крепящей седло клапана, необходимо изготовить стакан-фильтр (см. рис.), т.к. без него клапан будет забиваться песком, грунтом и быстро утратит работоспособность. Корпус фильтра изготавливают из стали и обваривают мелкоячеистой сеткой из нержавеющей;

— на авторском рисунке не указана толщина стенки конической части поршня. Начерченный в масштабе сборочный чертеж «подсказал», что она должна составлять 3 мм;

— целесообразно уменьшить высоту резино-



вой манжеты на 15 мм (вместо радиуса R 155 выполнить R 140).

После всех этих манипуляций, считает Александр Волков, насос будет работать как часы. А вы, соответственно, будете с водой.

Творите, желаем удачи. Будем рады вашим отзывам, а также ждем разнообразных «творческих» предложений, которые с удовольствием опубликуем на страницах «ДС».

Геннадий ЛЯХОВ.

PS. В своем письме Андрей Козлов интересовался, где можно подробнее узнать о ветроэлектростанции, упоминавшейся в № 1 «ДС» за этот год. Он в своей просьбе далеко не одинок. А посему сообщаем: этот и массу других интересных материалов вы найдете в брошюре «Мотоблоки и другие помощники дачника» серии «Мастерская на дому». Заказать брошюру можно по почте в редакцию.

Для этого перечислите нужную сумму (стоимость 1 экз. простым письмом — 17,5 руб., заказным — 20 руб.) на адрес: ООО «Толока в России», 214000 г. Смоленск, ОАО «СКА-БАНК», р/с 40702810500630000614, к.с. 30101810600000000757, БИК 046614757, ИНН 6729013577. В графе «Для письменного сообщения» укажите название нужной брошюры, и редакция вышлет ее вам по указанному адресу. Тел. для справок в Смоленске: (8-0812) 61-19-80, 61-19-90.

Зажигалка для плиты

Для нее понадобятся: элемент (1) от обыкновенной зажигалки; две пробки (2) от пластмассовых бутылок; провод от кабеля, толщиной 0,5 мм (обязательно в оболочке!) (3); 2 кружка из

пенопласта (4): один толщиной 0,5 мм с отверстием 0,4 мм, второй — 10,4 мм; металлическая пластина (5).

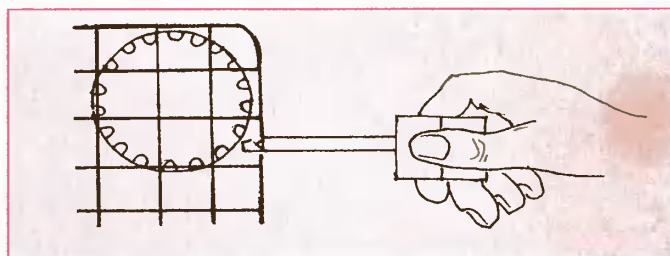
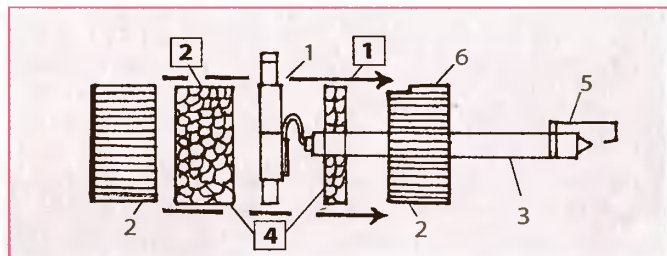
Провод включателя (1) припаивают к концу провода от кабеля и закрывают обо-

лочкой. В первой пробке делают паз (6) и отверстие (0,5 мм) для провода. Металлическую пластину закрепляют на оболочке провода, и ее конец выводят к концу провода. Все собирают, как показано на ри-

сунке. Пробки спаивают между собой паяльником.

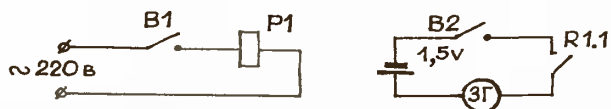
При нажатии кнопки на конце зажигалки образуется искра.

Петр ФЕДОРОВ,
с. Вольница
Ульяновской обл.



Сигнализация отключения напряжения

Однажды ночью на нашей лестничной площадке кто-то снял счетчики электроэнергии пяти квартир. Когда установили новые, я решил устроить сигнализацию, известящую о том, что напряжение в квартире исчезло. Тем жильцам, у которых электросчетчики смонтированы на открытых лестничных площадках, можно воспользоваться моей схемой. Затраты невелики, неудобства соизмеримы с манипуляциями по установке будильника, и такая сигнализация вполне может помочь сохранить имущество, а возможно и задержать с помощью милиции воров.



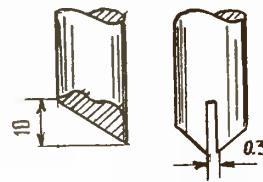
Принцип устройства несложен. В ждущем режиме сигнализация питается от сети, а с исчезновением напряжения тревожный сигнал подается от внешнего источника. Зуммер взят от старого электромеханического будильника. Главная деталь в этом устройстве — электромагнитное реле на переменное напряжение 220 вольт. В таком виде устройство получается очень компактным. Можно обойтись и другим реле, используя при необходимости понижающий трансформатор или выпрямляющее реле напряжение. В качестве питания тревожной сигнализации используется любой элемент на 1,5 вольта. Звуковой генератор включается в цепь нормально замкнутых контактов реле.

Перед отходом ко сну замыкается сначала выключатель В2 (проверяется работа звукового сигнала), а затем выключателем В1 запитывается реле, и контакты Р1.1 размыкают цепь зуммера. С отключением по каким-либо причинам электроэнергии срабатывает сигнализация. Утром необходимо выключатели перевести в разомкнутое состояние. Вместо В1 можно просто вынимать вилку из розетки.

Томас ПАНФИЛОВ,
г. Солигорск Минской обл.

Пропил в роли капилляра

Обычные паяльники не позволяют полностью снять остатки расплавленного припоя с поверхности. А паяльник с отсосом припоя громоздок и сложен в изготовлении. Вместо него можно использовать паяльник с узким пропилом в жале, выполняющем роль капилляра, по которому излишки припоя поднимаются вверх. Освобождают капилляр от припоя легким встряхиванием паяльника.

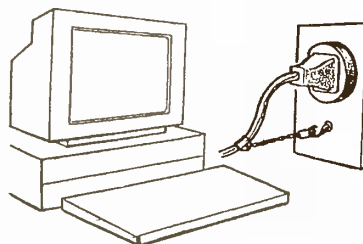


В основании жала делают пропил толщиной 0,3 мм. Если нет специальной тонкой пилочки, — обычной ножовкой по металлу, а затем вкладывают в него стальную пластинку толщиной 0,3 мм и молотком отбивают место пропила, обеспечив таким образом нужную толщину. Окончательно жало обрабатывают и придают ему нужную форму напильником.

Владимир ЛАТЫШЕВ,
д.Щибрин Гомельской обл.

Компьютер на цепи

Как известно, отключение электроэнергии очень часто приводит к потере информации, введенной в оперативную память персонального компьютера. И при этом в половине случаев такая неприятность происходит при случайном выдергивании сетевой вилки из розетки.



Чтобы такого казуса не произошло и с вами, оснастите электросетевой цепочкой с хомутиком на одном конце и колечком — на другом, а рядом с розеткой закрепите крючок — и ваш компьютер можно будет «посадить на цепь».

Утро начинается



**Т. М. Петренко
со своим
семейством кукол.**

Наверное, нет такого женского рукоделия, которое бы не умела делать Татьяна Марковна ПЕТРЕНКО — руководитель женского клуба «Спадчына» при Могилевском Доме культуры железнодорожников. Шьет и вяжет, плетет бисером, вышивает гладью и крестом,

делает ризелье и мережку. Вышивает народными узорами скатерти, ручники, покрывала на постель и дорожки на диван. Что касается вышивания картин, то она пытается создавать такие полотна, которые вышивали в прошлом наши бабушки и мамы. По их об-

разцам создает свои. Целая стена в доме, где живет эта удивительная женщина, украшена ее чудесной, неповторимой вышивкой. Попав к ней, вы словно возвращаетесь в далекие 30-е годы прошлого века. Такое впечатление создают ее работы «Аленушка», «Сосновый бор», «Охотники на привале»... А в последнее время Татьяна Марковна увлеклась изготовлением игрушек из драпа, букле, других материалов.

Посмотрите на изображенную на фото парочку — овечку и барана! Не правда ли, выполнены они безупречно — с фантазией и здоровым юмором автора? А большая грелка на заварочный чайник в виде огромной красавицы-куклы! Согласитесь, что само чаепитие покажется вам в этом случае гораздо восхитительнее и приятнее.

Или симпатичные домашние животные, которых так и тянет погладить! Или небольшая улыбающаяся кукла, которую Татьяна Марковна держит в руках.

— Это мой автопортрет, — смеется рукодельница. — Я тоже каждое утро на-

чинаю с улыбки — тогда все дела днем спорятся.

Читательницам нашей газеты эта очаровательная женщина предлагает самим сделать овечку — символ нынешнего года, который непременно принесет вам счастье.

Наталья НОВИКОВА.

Для туловища овечки понадобится драп букле или другой материал, похожий на овечий мех.

Для головы и ушей подойдут несыпучие материалы: драп, фетр, сукно.

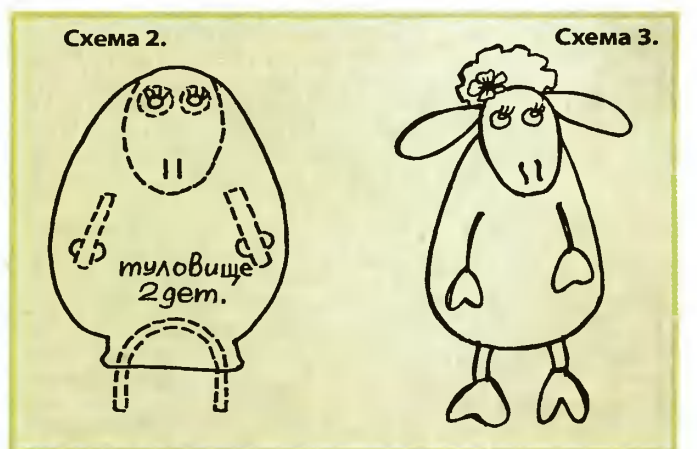
Детали головы и туловища сшить петельным швом. На мордочке вышить глаза, ноздри. Шапочку сшить из такой же ткани, как и туловище. Ткань собрать через край, стянуть, пришить к голове.

Пришить к голове уши.

Ножки выполнить из круглых шнурков. Задние ножки пропустить через туловище, а передние — пришить снаружи. Копыта вырезать из черного фетра или кожи.

Короткий хвостик сделать из ниток. Шапочку можно отделать цветочками из фетра или узкой ленточки.

Татьяна ПЕТРЕНКО.



с улыбки



«Друзья» на качелях.



Вышитое полотенце.



На дне морском.



Оригинальная, самодельная

Вот такую симпатичную люстру придумал Леонид Яковлевич Шерстобаев из деревни Боровица Могилевской области. Старый трехрожковый подвес он украсил узорами из фанеры и жести от консервных банок, а вместо плафонов использовал... обычные пластмассовые миски для холодных пищевых продуктов. Чтобы люстра смотрелась эффектнее, мастер дополнил ее потолочным украшением, вырезав из фанеры круг диаметром 50 см, а узоры для него — из липы. Резьбу прикрепил к кругу маленькими гвоздиками, проложив между ними золотистую фольгу. Потолочное украшение оттенил морилкой и покрыл лаком. Самодельная оригинальная люстра хорошо вписалась в интерьер дома Леонида Яковлевича.

Светлана ГОНЧАРОВА,
Фото автора.

Игрушка «Мухомор»

Вам понадобится: 20 г красной пряжи средней толщины, 20 г белой и 30-35 г зеленой, синтепон или вата, картон для каркаса, крючок № 2.

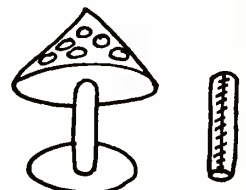
Основная вязка: столбики без накида.

Вяжите по кругу, начиная с центра шляпки. Когда шляпка «вырастет» до нужного размера (диаметр 9-10 см), набейте ее слегка, вставьте картонный каркас-круг и, сменив пряжу на белую и постепенно уменьшая число столбиков, свяжите ножку высотой 6 см. Роль подставки играет зеленая лужайка. В ножку гриба вставьте картонную трубку и пришейте его к лужайке. Белыми нитками вышейте на шляпке точки.

Описание вязания шляпки.

1. Цепочка из 4 в. п.
2. 6 ст. без нак.
3. 8 ст. б/н.
4. 10 ст. б/н.
5. 16 ст. б/н.
6. 22 ст. б/н.
7. 28 ст. б/н.
8. 34 ст. б/н.
9. 40 ст. б/н.
10. 46 ст. б/н.
11. 50 ст. б/н.
12. 56 ст. б/н.
13. 62 ст. б/н.

Катя ЦОЙ,
с. Цаца Волгоградской обл.



Обойдемся без бани

А поможет в этом любому дачнику в жаркий летний день разборная переносная душевая установка. Состоит она из поддона, легкой деревянной рамы, таза с краном, рамки под установку таза и пластиковой занавески (рис. 1). Поддон сгибают из жести (лучше оцинкованной) или сваривают из листовой стали (рис. 2). Можно изготовить поддон из дерева, но внутреннюю часть выстлать 2-3 слоями полиэтиленовой пленки, закрепив ее по верхнему краю гвоздями.

Раму изготавливают из деревянных реек или бруса 50х50 и скрепляют по углам дополнительно для прочности конструкции угольниками из листовой стали. Ширину рамы делают такой, чтобы поддон входил в нее с небольшим зазором. Длину рамы — в зависимости от длины поддона (поддон должен немного выступать из рамы). Высота рамы зависит от роста моющихся в душе.

Таз можно взять старый, который не жалко испортить. Емкость таза должна быть не менее ведра, так как ведра воды вполне хватает, чтобы вымыться взрослому человеку. В дне таза делают отверстие и ставят кран. Вместо таза, если есть возможность, можно сделать специальную емкость с большей вместимостью воды (рис. 3). Для установки такой емкости на раму уже не понадобится верхняя рамка.

Цветную, полупрозрачную занавеску прибавляют к раме по внутреннему периметру, в верхней части. Нижняя часть ее свободно свисает, не доходя до пола на 5 см.

Виктор УТКИН,
пос. Правда Саратовской обл.

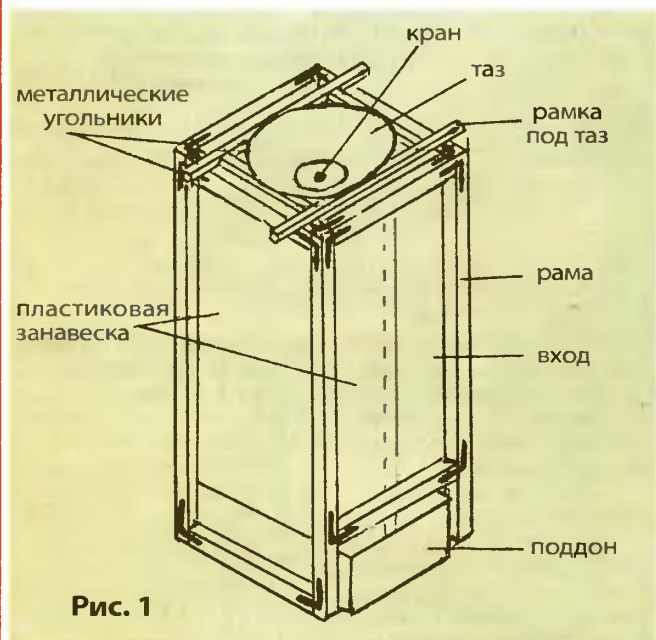


Рис. 1

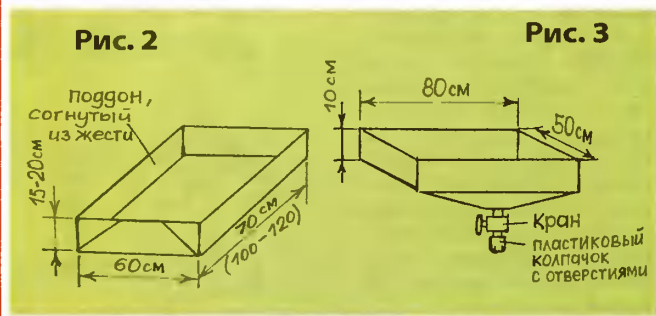


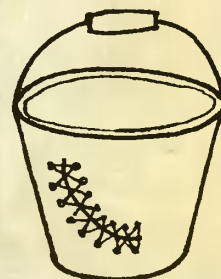
Рис. 2

Рис. 3

Треснувшей бочонку — вторую жизнь

Не спешите выбрасывать пластмассовую бочку, ведро или тазик, если они дали трещину или развалились на куски. Эти предметы домашней утвари можно починить, после чего они еще послужат вам не один сезон. Раскаленной проволокой или шилом сделайте отверстия по обе стороны трещины и «сшейте» шпатель или мягкой тонкой проволокой.

Мария КОНОВАЛОВА,
г. Речица
Гомельской обл.



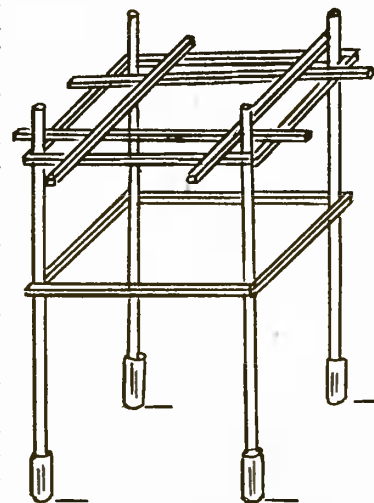
Надежная опора

Деревянную опору для защиты от поломок ветвей и веток у старых деревьев с раскидистой кроной можно изготовить на своем участке. Как показала собственная практика, такая опора очень надежна даже в сильные ветры и снегопады. При этом поломок никогда не бывает.

Состоит опора из деревянных жердей, установленных в металлические трубы. Внутренний диаметр труб 8-10 см. Глубина закапывания их в почву — 40-50 см. К жердям в горизонтальной плоскости прибиты прочные деревянные рейки или брусья в два-три яруса, на которые свободно, без крепления уложены деревянные рейки. При необходимости «плавающие» рейки можно перемещать влево и вправо, а также укладывать их по диагонали на каркас, слегка поднимая при этом опирающиеся на них ветви. Количество передвижных реек на каждом ярусе произвольное, в зависимости от ко-

личества ветвей, нуждающихся в опоре.

Чтобы избежать механических повреждений коры ветвей при сильных ветрах, под ветви укладывают полосу мягкой резины, поролон, картон и т.п. Для увеличения срока службы деревянных жердей их пропитывают отработанным автомобильным маслом, а сверху от дождя закрепляют по металлической банке. Теперь остается лишь изолировать от дождя место перехода жердей в трубы.

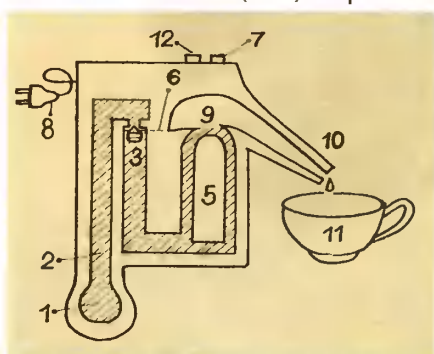


Анастолый КОЛОМЕЙЦЕВ,
г. Челябинск.

На конкурс «ДС» Экономный кипятильник

Чтобы вскипятить воду для чаепития в самоваре, необходимо налить ее три литра, как это обычно делается. Как правило, кипяток из самовара полностью не используется. А ведь на кипячение воды затрачена электроэнергия. Такое неэкономное расходование электроэнергии сплошь и рядом. Именно это натолкнуло меня на создание самого экономичного электрокипятильника, который можно использовать не только в домашних условиях, но и в столовых, кафе, ресторанах и других общественных местах.

На рисунке показана схема моего электрокипятильника. Он монтируется в водопровод 1, как обычный кухонный кран. Вода из водопроводной трубы попадает через патрубок 2 посредством пробкообразного или поплавкообразного клапана 3 в U-образную емкость, где на выходе второго колена емкости имеется электронагревательный элемент (ТЭН) закрытого типа 5. Суть работы данного устройства состоит в следующем.



Когда вода наполняет внутреннюю U-образную емкость, то, достигнув определенного уровня 6, т.е. уровня немного выше вершины нагревательного элемента 5, клапан 3 перекрывает проход дальнейшего

вливания в емкость воды. Тем самым прекращается подача из водопровода 1 в U-образную емкость 4. Для того, чтобы получить кипяток, необходимо нажать на кнопку включения 7 пускателя или включателя электроэнергии 12 для подачи к электронагревателю 5 посредством разъемной вилки 8, вследствие чего электронагреватель 5 начнет нагреваться внутри окружающей его воды, и буквально сразу же вода начнет закипать. Это обусловлено тем, что количество воды, окружающей непосредственно элемент нагрева, минимальное, а сам нагревательный элемент имеет форму круга, тем самым образуя систему типа реактивного согла. При кипячении воды образуется много воздуха, который под действием выталкивающей силы выбрасывается вверх, увлекая за собой через конусообразное отверстие 9 определенное количество кипятка, через носовое отверстие 10 выливающегося в чашку 11.

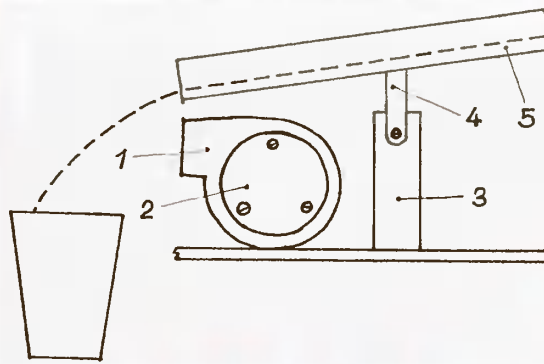
В связи с тем, что кипяток, увлекаемый порциями воздуха, переливается в чашку 11, уровень воды в U-образной емкости или полости уменьшится, это приведет к открытию поплавкового клапана, вследствие чего будет подаваться новая порция воды из водопровода 1. Таким образом будет происходить непрерывная подача воды, ее кипячение и сливание наружу. При получении необходимого количества кипятка устройство отключается кнопкой 12 (кнопки могут быть и две).

Это кипятильное устройство, или электрокипятильник, может выдавать кипяток практически в любое время и в любом количестве. Затрачиваться электроэнергии будет столько, сколько ее необходимо для кипячения ровно того количества воды, которое требуется на данный момент.

Такой электрокипятильник может иметь вариант чайника, самовара или другой декоративной емкости, находящейся непосредственно на кухонном столе, с определенным запасом воды.

Кроме всего этого, установив паротвод, можно дополнительно получать дистиллированную воду без дополнительных затрат.

Юсуи ГЕЛАЗОВ,
с. Б.-Чиркей Ульяновской обл.



Вейлка для зерна

Однажды я столкнулся с проблемой очистки зерна с приусадебного участка после обмолота.

Поинтересовался, как другие крестьяне делают это.

Одни провеивают на ветру, другие просеивают через сито, встряхивая его вдвоем и убирая мусор. Получается довольно трудоемкая работа, зависящая от погоды и времени суток.

Поскольку я был занят весь световой день на работе, такой способ очистки мне не подходил.

Подумав, нашел выход из положения. На вал электродвигателя выточил насадку и закрепил на ней роторный вентилятор от системы отопления автомашины. Вентилятор поместил в кожух от системы отопления трактора ДТ-75. Над кожухом укрепил лоток, по которому сыпалось неочищенное зерно. Вентилятор создавал поток воздуха, чистое зерно сыпалось в ведро, а сорняки выдувало за пределы ведра. Теперь я могу работать в любую погоду в сарае, а также при свете переноски.

Сделанной установкой доволен. Электродвигатель у меня 220 в 80 W, 2800 об./мин.

Можно приспособить любой другой электродвигатель, желательно, высокооборотистый.

На схеме это выглядит так:

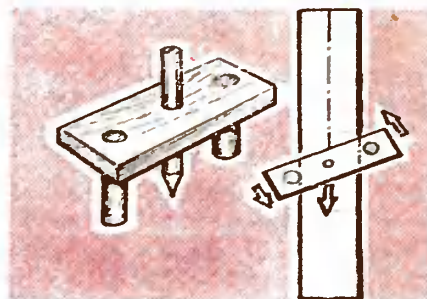
- 1 — кожух,
- 2 — крышка кожуха,
- 3 — деревянный брусок,
- 4 — шарнир для регулировки желоба,
- 5 — желоб

Размеры произвольные, в зависимости от материалов и деталей.

Мечислав ЛАСТОВСКИЙ,
д. Карпачево
Витебской обл.

Размечаем осевую

Провести осевую линию на заготовке поможет приспособление, показанное на рисунке.



Живая мелодия

Этот удивительный, до конца неосознанный мир колорита красок и непредсказуемых эффектов! Еще далеко до настоящей работы в стиле батик — будущего панно, картины, нарядного платья — а они, словно первые трепещущие аккорды музыки, волнующие стихотворные строки, уже живут в тебе, зазывно зовут и будоражат душу.

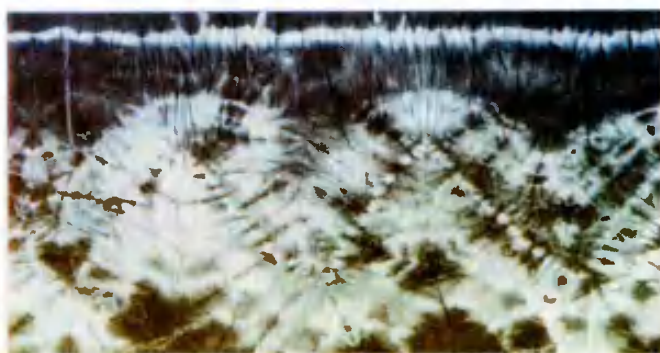
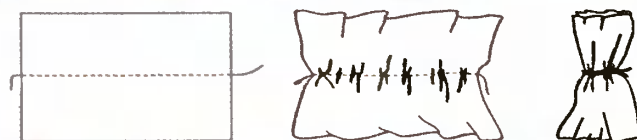
Татьяна Леонидовна Фомина — преподаватель Могилевского училища культуры им. Крупской, так и не может определенно сказать, когда впервые появилось это всегда неповторимое ощущение игры цвета, фантазии и реального мира. Может быть, в далеком детстве, сотканном из ярких и солнечных воспоминаний — красок южного городка, в котором она родилась, а скорее всего, когда, впервые переступив порог художественно-графического факультета Витебского пединститута (ныне университета), познакомилась с

технологией древнейшего восточного искусства.

О батике можно сказать двумя словами — роспись по ткани. Постичь батик до конца, считает Татьяна Леонидовна, невозможно, настолько он многогранен. Каждая новая композиция получается единственной и неповторимой.

Из многочисленных направлений художница выбрала для себя два: создание картин, панно и роспись одежды. Творить приходится как по зову души, так и выполнять заказы близких людей. Но в обоих случаях постоянным остается единственное — творческий поиск: от стихийного эскиза до завораживающего пейзажа, шикарной интерьерной шторы, оригинального шарфа или блузки.

Ее работы, как и, кстати, само искусство батика, всегда неповторимы и оригинальны. В каждой из них остается теплота души и рук, нежность и особый блеск.



Без холостого хода

Смонтируйте на шланге пылесоса дополнительный выключатель, и работать станет удобнее. Кроме того, сэкономится электроэнергия и продлится жизнь двигателя, так как ему не придется вращаться на холостом ходу.

Кабель от кнопки выключателя крепится к шлангу липкой лентой, а на корпусе пылесоса оборудуется дополнительная розетка.



красок



Как известно, батик пришел к нам с Востока, из Индонезии, которая славилась своими хлопковыми и шелковыми тканями. Простейшие рисунки в виде кругов, полос, пятен складывались в замысловатые филигранные узоры.

Техника батика сама по себе несложная, и освоить ее при желании может любой. Сначала на ткань, закрепленную на подрамнике, наносят карандашом рисунок. Затем, используя так называемый резерв, приготовленный из горячего воска, специальной трубочкой обозначают границу между цветовыми пятнами, вернее, обводят рисунок. Ткань окрашивают краской, которой заполняют непокрытые воском части.

Начинать творить в стиле батик Татьяна Леонидовна советует с несложных вещей. Учитывая, что залитое солнцем лето уже начинает всех поголовно «раздевать», художница предлагает один из видов вашей легкой одежды, в частности, маечку, раскрасить самостоятельно с использованием техники «узелковый батик».

Если вы решились действовать, надо знать, что

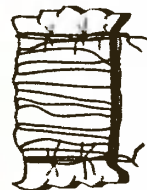
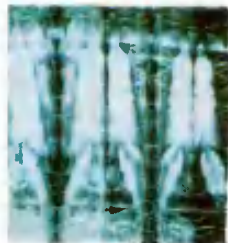
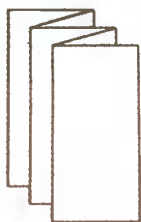
для домашнего крашения лучше использовать хлопчатобумажные ткани, льняные, изделия из тонкой шерсти, шелк, вискозу. Сложнее окрасить изделие из искусственных волокон, тут нужно экспериментировать. В хозяйственных отделах придется купить красители для ткани (они дешевые), лучше универсальные — для всех типов тканей. На пакетиках есть инструкция по их использованию. Поскольку батик назван узелковым, понадобятся прочные х/б нитки (№10, 20) и разнообразные по толщине х/б и льняные веревки, шнуры для завязывания узлов. Важным условием успешного окрашивания являются очень крепко обмотанные и связанные узлы.

Режим окрашивания указан на пакетиках с красителями. На 100 г сухой ткани понадобится 2-4 л воды. Краситель разводим в банке с горячей водой, выливаем в просторную эмалированную посуду. Нагреваем примерно до 45 град. и опускаем в него намоченную, уже обвязанную узлами ткань или изделие. Красим 20-30 мин., доводим до кипения и кипятим еще 20-30 мин. Перед крашением добавляем в раствор для х/б тканей соль (2 ст. л. на 3-5 л воды), для шерсти и шелка 1 ст. л. уксуса на 4-5 л воды.

Закончив крашение, оставляем в растворе до остывания (60 град.), полощем в теплой, затем в холодной воде и развязываем, обрезаем узлы, полощем еще несколько раз. Можно добавить в последнее полоскание 1-3 ст. л. уксуса.

Осталось высушить и выгладить изделие. Татьяна Леонидовна уверена, что вам понравится собственноручное творение, и предлагает несколько вариантов завязывания узлов.

Владимир КАПУЗА.



В современном стиле

Приобретая новую мебель, круглые столы нередко отправляют на свалку. Однако это вряд ли оправдано. Чтобы убедиться в этом, достаточно взглянуть на рисунок — четыре доски плюс круглая столешница от старой мебели — вот и все детали оригинального журнального столика, который прекрасно впишется в самый современный интерьер.



Можно воспользоваться таким рецептом. Примерно в двух литрах воды развести 30 граммов карбофоса или хлорофоса. Полученный раствор нанести на поверхность мебели. Если краска или лак на мебели водостойчивы (например, эпоксидный лак), мебель можно полностью покрыть раствором карбофоса или хлорофоса. В противном случае раствор наносится только на неокрашенные поверхности — как внешние, так и скрытые. Раствор можно наносить садовым опрыскивателем или пульверизатором от пылесоса (это желательно делать на открытом воздухе). Можно воспользоваться также кистью или влажной тряпкой. В течение лета это надо

сделать несколько раз. После высыхания на поверхности остается тончайший слой карбофоса или хлорофоса. Карбо- или хлорофос, конечно, насекомое не

Жук-точильщик. Как с ним бороться

убьет, но снизит его плодовитость. При кладке яйца попадают на поверхность, покрытую карбофосом или хлорофосом, и если из них разовьются личинки, то они уже не смогут сверлить дерево. Применение карбофоса или хлорофоса резко прерывает цикл развития мебельной моли. Причем, результаты будут тем эффективнее, чем тщательнее мебель покрыта карбофо-

сом или хлорофосом.

Аналогичная защита применяется, если древесная моль завелась в частях здания. Здесь нужно обязательно использовать са-

довый опрыскиватель или пульверизатор для краски, чтобы опрыскать бревна стен, потолочные балки и др.

Если жук-точильщик обнаружен в бревнах стены, нужно удалить обои и опрыскать бревна карбофосом или хлорофосом. Снаружи нужно обработать химикатами промежуток между стенкой и обшивкой. Так можно спасти дом

от разрушения.

Для уничтожения древесной моли можно использовать также гексахлоран и др. в виде порошка, водной суспензии или масляной эмульсии. В магазинах продаются разные средства для уничтожения древесной моли с инструкциями по их применению.

Техника безопасности. При работе с карбофосом и хлорофосом нужно помнить, что их растворы ядовиты не только для насекомых, но и для человека. Поэтому при опрыскивании ими следует пользоваться респиратором. После работы с ядовитыми веществами надо тщательно вымыть руки, а ящики и шкафы тщательно протереть.

Анатолий ИГНАТЬЕВ.

Погреб для овощей и фруктов

Сберечь выращенный урожай поможет простейший погреб. Лучше всего построить полуподземный, который показан на рисунке. Вырыв котлован, его дно хорошо выровняйте и утрамбуйте, а затем насыпьте слой крупнозернистого песка или щебня толщиной 8-10 см. На щебень уложите (чтобы защитить погреб от грунтовой воды) хорошо промятую жирную глину слоем 2-3 см.

На высохшую, затвердевшую глину уложите два слоя рубероида на горячей битумной мастике или чистом битуме. Рубероид должен быть такой длины, чтобы его концы можно было завернуть на стену. Для дальнейшей гидроизоляции нанесите на пол цементный раствор толщиной 10-15 см (одна часть цемента марки 300-400 и три части песка), а сверху присыпьте слоем сухого цемента толщиной 1 мм. Когда он пропитается влагой, заглайте поверхность

кельмой.

Стены погреба можно сложить из камня или хо-

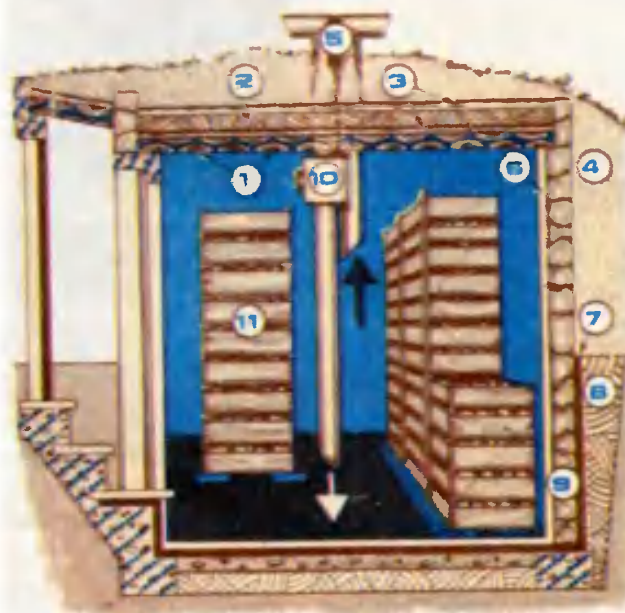
рошо обожженного кирпича, а потом оштукатурить цементным раствором (со-

став 1:3). После просушивания стены желательно оклеить двумя слоями рубероида или битумной мастикой, а затем сделать глиняный замок.

Перекрытие погреба можно сделать из бревен, толстых досок или горбыля, покрытых двумя слоями рубероида и обмазанного глиняной смазкой (глина с добавкой соломенной сечки, 1-2 см лесного мха или рубленой минеральной ваты). Для лучшей теплоизоляции накат насыпьте сверху земли. Это предохранит погреб от перегрева летом и переохлаждения зимой.

Для проветривания погреба надо сделать две вентиляционные трубы сечением 200x200 мм, сколоченные из тщательно подогнанных досок. Трубы устанавливают на разных уровнях: одну у потолка, другую — около пола. Если труба одна, то расположите ее под потолком.

Подготовил
Валерий БАЛЬЦЕВИЧ.



На рисунке: 1 — горбыль; 2 — глиняный замок; 3 — глиняная смазка; 4 — насыпной грунт с посевом травы; 5 — вентиляционная труба; 6 — цементно-песчаный раствор; 7 — обмазка горячей битумной мастикой; 8 — глиняный замок; 9 — стена погреба (камень); 10 — вентилятор; 11 — ящики.



Газовый аккумулятор

вого аккумулятора с успехом могут быть использованы баночки для специй или же стеклянные, но их надо покрыть снаружи асфальтовым лаком, чтобы свет не проникал внутрь, иначе он будет способствовать разрядке аккумулятора.

Мешочки изготовьте из старого капронового чулка плотной вязки. Шов можно сделать капроновой нитью или паяльником на круглой болванке. Один конец мешочка завяжите капроновой нитью наглухо, а во второй, открытый, вставьте

свяжите их в пучок, поместите в железную банку и засыпьте сухим песком. Положите банку в печку или на газовую плитку и прокалите, пока из банки перестанут выделяться газы. Дайте песку остыть, после чего извлеките обуглившуюся чурки, измельчите их и используйте.

Для получения от аккумулятора емкости в 1 ампер/час потребуются 50-90 г активированного угля.

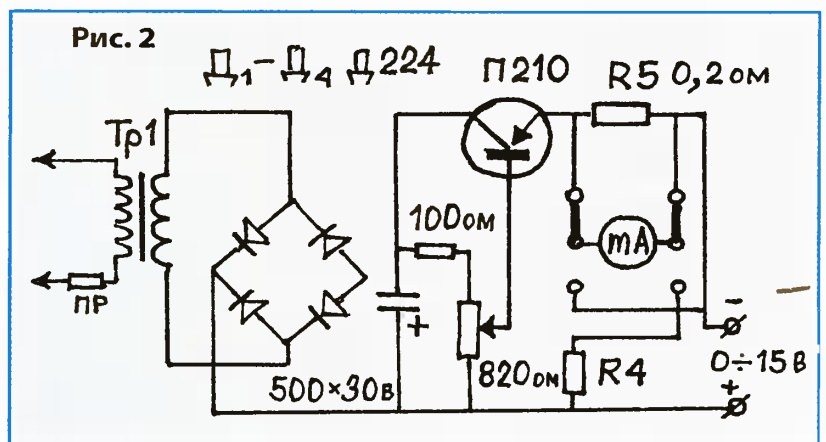
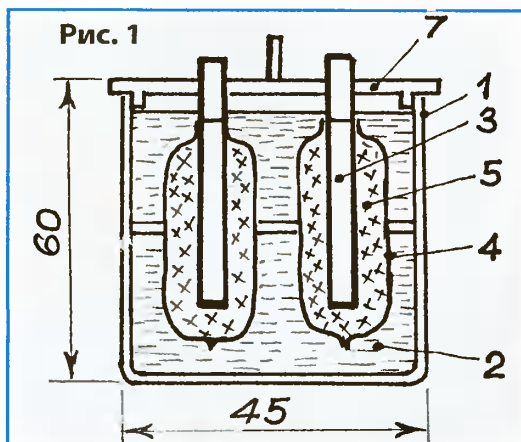
Для разбавления электролита лучше всего взять

мо менять не реже одного раза в неделю. Такая замена нужна только для электролита, составленного на основе поваренной соли. Можно применять и другие электролиты (щелочные, кислотные), но тогда придется немного изменить конструкцию аккумулятора, при этом значительно возрастет емкость.

Для зарядки аккумулятора можно собрать несложное зарядное устройство (рис. 2).

Силовой трансформатор можно использовать

Преимущество газового аккумулятора — простота устройства и высокая экономичность. Для его изготовления не требуются цветные металлы и дорогостоящие материалы. Эксплуатационные



качества весьма высокие, его можно долго хранить как в заряженном, так и в разряженном состоянии, и это не отразится на работоспособности. Он допускает большой зарядный ток, что уменьшает время зарядки. Даже при длительных замыканиях пластин между собой, он хоть и разряжается, но без необратимых процессов. Конструкция самодельного газового аккумулятора показана на рис. 1. В емкость 1 налит электролит 2. В электролит опущены два электрода, которые состоят из стержня 3 и мешочка 4 с активированным углем 5. Предохраняет мешочки от смещения перегородка 6, которая изготавливается из любого электроизоляционного материала. Емкость закрыта крышкой 7.

В качестве емкости газо-

угольный стержень от батареек карманного фонарика. Наполните мешочки активированным углем, хорошо уплотнив его, это очень важно. Загибая края мешочков, обвяжите их капроновой нитью вокруг стержня плотными витками. Чем больше сделано витков, тем лучше контакт порошка со стержнем, меньше внутреннее сопротивление аккумулятора, больше его емкость. Электроды нужно закрепить в крышке, а к выходящим наружу концам стержня приделать клеммы.

Лучше всего использовать медицинский уголь, который продается в аптеках, или уголь выбракованных противоголовок. В крайнем случае, его можно приготовить самому. Для этого возьмите палочки диаметром 5-10 мм, длиной 100 мм (любой породы дерева),

дистиллированную воду, которую можно приобрести в хозяйственном магазине или, в крайнем случае, водопроводную или колодезную, предварительно прокипятив около получаса и остудив.

На каждый стакан воды всыпьте 1-1,5 столовой ложки поваренной соли марки «Экстра». Заполните сосуд электролитом и накройте крышкой, проследите, чтобы электроды были полностью погружены в электролит. Промаркируйте какой-либо яркой краской положительный электрод, нанеся на крышку метку +. При повторной зарядке придерживайтесь полярности электродов. Нормальный зарядный ток 0,2 от емкости аккумулятора. Размеры даны как вариант. При постоянной работе аккумулятора электролит необходи-

от старого радиоприемника или телевизора.

Потенциометром можно регулировать напряжение от 0,5 до 15 В и силу тока 0-5А. Величина R 5 и R 4 зависит от чувствительности прибора. Транзистор Т1 и диоды нужно монтировать на теплоотводящих панелях или радиаторах.

Газовый аккумулятор был изобретен в 1955 г. советским инженером А. Пресняковым. По непонятным причинам он не освоен промышленностью, хотя по своим энергетическим данным превосходит щелочные аккумуляторы.

Если кого-либо интересуют аккумуляторы большей емкости, можете обратиться ко мне за консультацией.

О. БЕЗРУКОВ,
222213 Минская обл.
Смолевичский р-н, д. Усяжка.

Самодельный универсальный

Идея построения станка возникла по случаю удачного приобретения трехфазного электродвигателя на 10 Ватт и дающего 1750 оборотов в минуту. На его вал диаметром 6 мм изготовлен переход с конусом Морзе (рис. 1) под патрон типа 6-B10. Все остальные детали, кроме перехода, представляют собой фигуры элементарных форм, что значительно упрощает технологию изготовления станка. Его можно использовать в первом варианте (фото 1) как сверлильный. Он позволяет сверловку отверстий от 0,5 до 6 мм. Во втором варианте (фото 2) — как заточной, шлифовально-полировальный, распиловочный и фрезерный. При этом можно использовать фрезы диаметром до 50 мм и толщиной 0,5-0,8 мм. Заточной и шлифовальный круги — также до 50 мм и шириной до 10 мм. При этом рабочий орган можно зажимать как через оправку в патрон, так и (перевернув переход) на его цилиндрическую часть между шайбами.

Основная область применения — ремонтно-поделочные работы с предметами ювелирной, очковой и подобной мелкой техники.

В конструкции станка применены две стальные плиты-основания (поз. 1), размерами 100x120x10 мм со сквозным отверстием 10 мм посередине большей стороны на расстоянии 10-12 мм от края. Против этих отверстий в торцевой стороне просверлены резьбовые отверстия М5 для фиксирующих винтов. Эти плиты закрепляются винтами на концах стальной штанги (поз. 2) длиной 40 и диаметром 10 мм. Посередине, на платформе (поз. 3) крепится электродрель (поз. 4). Платформа двигателя фиксирует-

ся в нужном положении винтом со штурвалчиком (поз. 5). Вверху, на уголке крепежной площадки двигателя закреплен 3-позиционный переключатель (поз. 6), позволяющий реверсировать направление вращения вала двигателя.

При сверловке используется инструментальный столик, выполненный отдельным съемным узлом (рис. 2).

Все размеры деталей, кроме конуса Морзе, произвольные. Важно лишь обеспечить перпендикулярность сверловки отверстий 10 мм в деталях станка и в основании инструментального столика.

Схема включения электродвигателя приведена на рис. 3.

Конструкция станка позволила путем незначительных доработок выполнять на нем токарные и распиловочные операции.

Виктор ЮНОШЕВ,
г. Могилев.

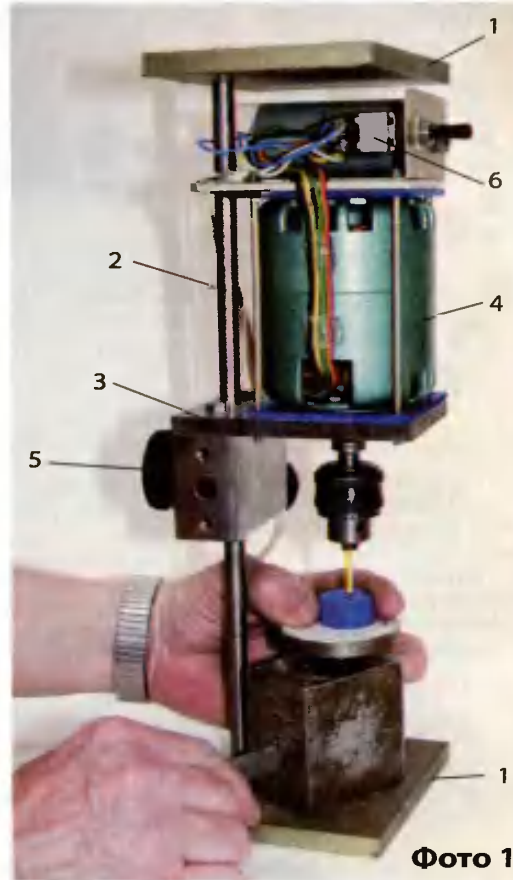


Фото 1

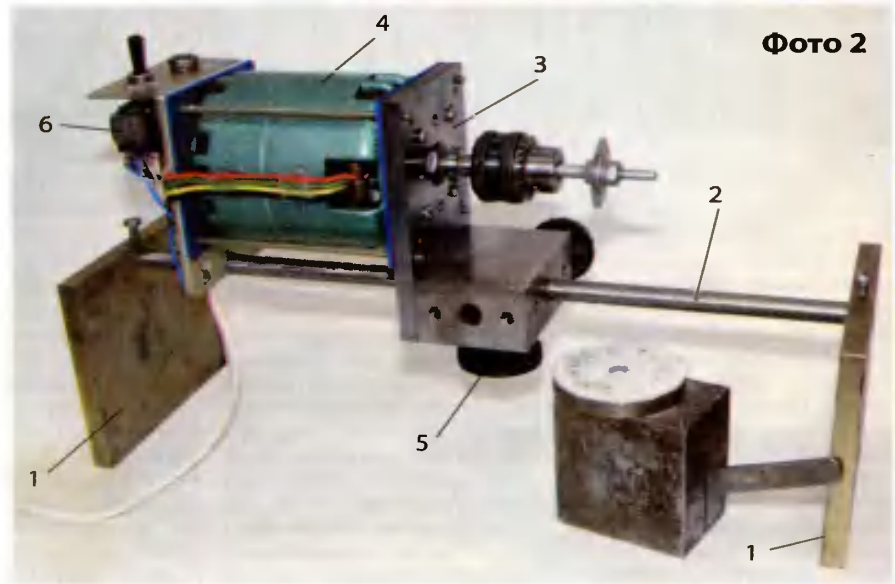


Фото 2

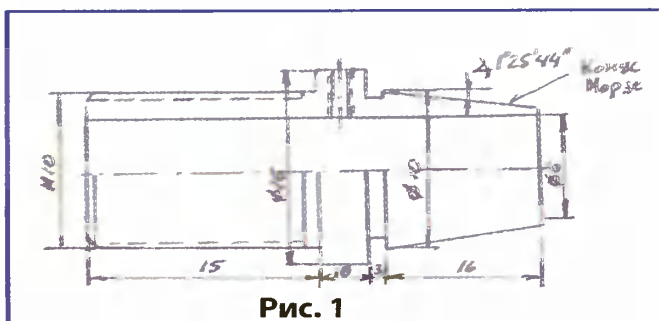


Рис. 1

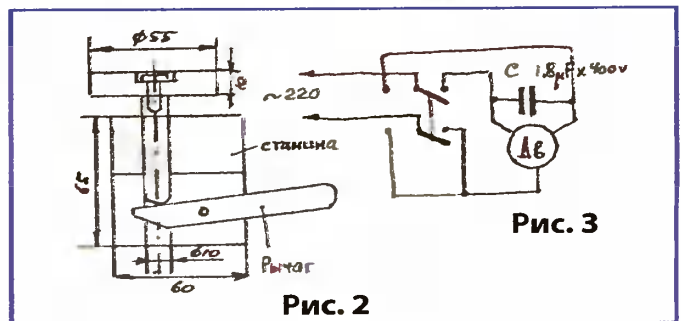


Рис. 2

Рис. 3

Подписка на 2-е полугодие 2003 г. на газету «Делаем сами» заканчивается 18 июня.

С 19 июня можно подписаться, но получать газету вы будете уже с августа.

Столярный клей. Работа с клеем, надо выполнять несколько основных правил. Прежде всего, склеиваемые поверхности (за исключением бумаги, картона) должны быть ровными и шершавыми. Шершавость достигается при помощи шкурки, напильника или рашпиля. Клей должен наноситься тонким ровным слоем. Склеенные детали сушат под грузом в теплом месте. Для приготовления столярного клея пользуются клееварками, которые

можно сделать и самим из консервных банок. Берут одну банку побольше, другую поменьше. У большой банки вверху по бокам делают несколько отверстий диаметром 5-6 мм. К маленькой банке к верхней кромке припаивают металлические скобы, с помощью которых она держится в отверстиях большой банки. Сухой клей замачивают (10-12 часов, до набухания) и кладут в маленькую банку, в большую наливают воду и ставят на огонь. Когда вода закипит, клей растопится, и им можно будет пользоваться. Для приготовления клеевой пасты при склеивании дерева с металлом, стеклом, бетоном и т.п. в горячий столярный клей добавляют мелко просеянную древесную золу, чтобы получилась густая паста.

Для получения водостойкого клея в горячий столярный клей добавляют натуральную олифу или льняное масло (1 часть олифы или масла на 4 части клея).

Чтобы получить синтетикон (универсальный клей) нужно приготовить состав: 120 г сахара, 30 г

(белковое вещество молока) остается на бумаге. Его промывают в мягкой (дождевой, дистиллированной) воде, потом, завязав в тряпочку, кипятят в воде, чтобы удалить жир. После этого казеин раскладывают на бумаге и сушат при комнатной температуре.

Для приготовления клея 10 весовых частей казеина и 1 часть буры замешивают в 2 частях воды до получения теста, затем прибавляют еще 2 части воды. Полученный клей годен к употреблению в течение 2-3 часов, после чего он затвердевает.

Казеиновый клей можно приготовить, добавляя к творогу по каплям нашатырный спирт, пока не получится студенистая прозрачная масса. Этой массой и смазывают склеиваемые детали. Для большей прочности смазанным клеем поверхностям дают просохнуть, потом покрывают тонким слоем извещеткового теста и уже после этого соединяют склеиваемые детали.

В готовый казеиновый клей добавляют несколько капель формалина или раствора алюминиевых квасцов для получения водостойкого клея.

*Игорь ГОРБУНОВ,
г. Гомель.*

Сами варим, сами клеим

гашеной извести, 120 г столярного клея и 400 мл воды). Сначала растворяют сахар, потом примешивают известь и нагревают, помешивая, в течение часа. Прозрачный раствор сливают и добавляют в него кусочки столярного клея. Когда клей набухает, его варят, как обычно, пока клей полностью не растворится.

Казеиновый клей.

Употребляют для склеивания различных материалов, в т.ч. фаянса, пластмассы и др. Отличается большей влагоустойчивостью, чем столярный. Казеин обычно продается в виде порошка, но его легко можно приготовить самим. Для этого обезжиренное молоко ставят в теплое место, чтобы оно закисло. Затем его процеживают через фильтровальную бумагу. Казеин

Обновим книги

● Если вы нечаянно посадили на одну из страниц книги жирное пятно, воспользуйтесь горячим утюгом. Положите на пятно промокательную бумагу и гладьте ее утюгом до тех пор, пока бумага не впитает весь жир.

● Застарелые жирные пятна удаляют смесью нескольких капель очищенного бензина и порошка магнезии.

● Плесень удаляют с книг нашатырным спиртом, следы от мух — уксусом.

● Следы от пальцев смывают мылом, которое затем нужно легко снять влажной тряпочкой. После этого можно просушить страницу между двумя листами промокательной бумаги.

● Некоторые любители книг ремонтируют порванные страницы, наклеивая на них полоски папиросной бумаги. Не советуем применять такой метод ремонта — хорошего качества не добьетесь. Лучше сделайте так: положите под порванную страницу папиросную бумагу, а под нее — фольгу. Заостренной спичкой смажьте клеем края разрыва и, соединив их, потрите ногтем, а затем уже покройте шов папиросной бумагой и фольгой. Через сутки, вынув книгу из-под прессы, снимите прокладку и лезвием бритвы счистите со шва приставшие волокна.

● Если требует ремонта книга, сброшюрованная на клею, на корешке ножовкой по металлу делают пропилы, в которые вкладывают прочные нитки и заливают эластичным клеем. После высыхания нитки обрезают — и книжка готова.

*Подготовил
Кирилл БОЙКО.*

Бордюры из ... бутылок

У каждого, видимо, имеются в наличии пластиковые бутылки. Использовать их можно в качестве бордюра-ограждения на дачном участке. Вдоль дорожки по краю грядки (клумбы) прорываем бороздку-канавку. Пластиковые бутылки заполняем песком и вставляем горлышком вниз так, чтобы заглубить их примерно на две трети. С помощью досочки донышки нивелируем по высоте на один уровень. Затем канавку засыпаем зем-

лей (лучше песком) и трамбуем. Бутылочный бордюр получается устойчивым, прочным и полностью отвечает своему назначению. Ограждение может быть любой конфигурации, по форме грядки или клумбы. Если размещать донышки бутылок на разной высоте, чередовать различные по диаметру, можно претендовать на оригинальность.

*Регина СМЕРНОВА,
г. Минск.*





Чтобы садовая лейка не ржавела, просверлите у верхнего края с тыльной стороны небольшое отверстие, и в лейке не остается ни капли влаги.



ОТВЕРСТИЕ

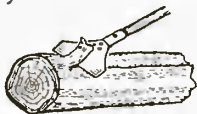
Разболтавшаяся резиновая груша будет плотно прилегать к кромке сливного отверстия, если вставить внутрь нее шарик для настольного тенниса.



Легко и быстро потащить шерстяную нить в игольное ушко поможет петелька из обычной нити.



Скребок, которым дворники счищают лед с тротуаров, очень удобно использовать для удаления коры с бревна. Работать таким инструментом можно, почти не сгибаясь. Заточенный скребок, к тому же, легко срезает мелкие сучки.



Веники становятся прочными и не ломаются, если их перед употреблением, пока новые, замочить на 2-3 часа в горячей соленой воде.

Подготовил
Халит ХАКИМЬЯНОВ.

Шезлонг для дачи

(Начало на стр. 1)

Шезлонг, который показан на **рис. А**, вполне можно сделать в домашних условиях. Главное — соорудить каркас, на который натягивают ткань. На **рис. Б** вы видите шезлонг в сложенном виде — все составляющие его рамки уложены в одну плоскость. Рамок всего три: длинная — I, короткая — II и незамкнутая — III. Кроме того, используют еще два бруска квадратного сечения с закругленными гранями для заправки ткани.

В фабричных условиях рамки шезлонга собирают на плоских шипах. Домашнему мастеру сделать это трудно, поэтому мы рекомендуем собирать рамки на круглых шипах и клею. Это прочное соединение, а выполняется просто и обычными инструментами: шипы — пилой и рашпилем, а гнезда — дрелью или коловоротом.

Прежде всего надо приготовить долевые бруски — их размеры указаны на чертеже. Поперечные бруски изготавливают с

учетом ширины второй рамки (между долевыми брусками) — 500 мм, а также с учетом сечений брусков (25х60 мм). Бруски квадратного сечения — 16х16 мм.

Шипы делают во всех поперечных брусках. Их диаметр — 12 мм, длина 22 мм. В прямоугольных брусках — по 2 на соединение, в квадратных — по 1 (**узел 1, рис. А**). Гнезда высверливают в продольных брусках по шипам, выполненным в поперечинах.

И первую, и вторую рамки собирают из двух долевых, двух поперечных брусков и бруска квадратного сечения. Щель между брусками прямоугольного и квадратного сечения не должна превышать 10 мм (**рис. Б**). Третью рамку собирают из двух долевых и одного поперечного бруска со скошенной кромкой.

Связав рамки, приступают к сборке шезлонга. Удобнее это делать на полу. Вторую рамку вкладывают в первую, следя за тем, чтобы бруски квадратного сечения находились в противоположных местах (**рис. Б**). Совмещая отверстия для осей, продевают болты с шайба-

ми под гайкой и между рамками (**узел 2, рис. Б**). Дальше стягивают соединения и закернивают гайки. Третьей рамкой охватывают первую рамку (**рис. Б**).

Совмещая отверстия для осей, продевают болты с шайбами, стягивают соединения и закернивают гайки. После этого устанавливают каркас в рабочее положение и измеряют длину ткани. Раскраивая ткань, надо иметь в виду, что на концах должен образоваться замкнутый контур диаметром 25 мм.

Ткань продевают в щель между прямоугольным и квадратным брусками сиденья и спинки и в замкнутый контур ткани продевают бруски квадратного сечения, таким образом ткань будет закреплена (**узел 3, рис. А**).

Бруски для шезлонга лучше изготовить из бука, дуба, ясеня или березы и покрыть их мебельным лаком. Для осей потребуются болты диаметром 8-10 мм.

Работу выполняйте самым точным образом, тогда ваш шезлонг будет прочным и послужит много лет!

Т. РУСАК.

В разгаре косовица трав. Хороший хозяин не только заготовит в достатке сена своей буренке, но и всегда содержит подворье в чистоте и порядке от буйства сорняков. Разумеется, здесь не обойтись без косы. И чем она острее, тем легче, да и приятней косится.

Существует десятки рецептов, как лучше отбить косу, начиная от импровизированной наковальни в виде обуха топора или обрезка рельса и кончая извечной дедовской так называемой «бабкой».

Отбивка косы — операция несложная, но требующая особой сноровки, внимания и терпения. Прежде всего «бабку» вби-

вают в какой-либо чурбан из твердого дерева. Отбойный молоток желательнее иметь с узким, гладким и закаленным бойком. Отбивку начинают от пятки и ведут смо-

До остроты бритвы

ченным в воде носком молотка. При отбивке очищается место удара, в результате чего на полотне появляется светлая полоска (примерно 5 мм), указывающая на ход отбивки косы. Удары наносят параллельно лезвию полотна. Шаг перемещения молотка составляет около 1 мм на удар. Удары должны быть не сильными, но равномерными. Нельзя наносить удары много раз подряд по одному и тому же месту полотна, так как лез-

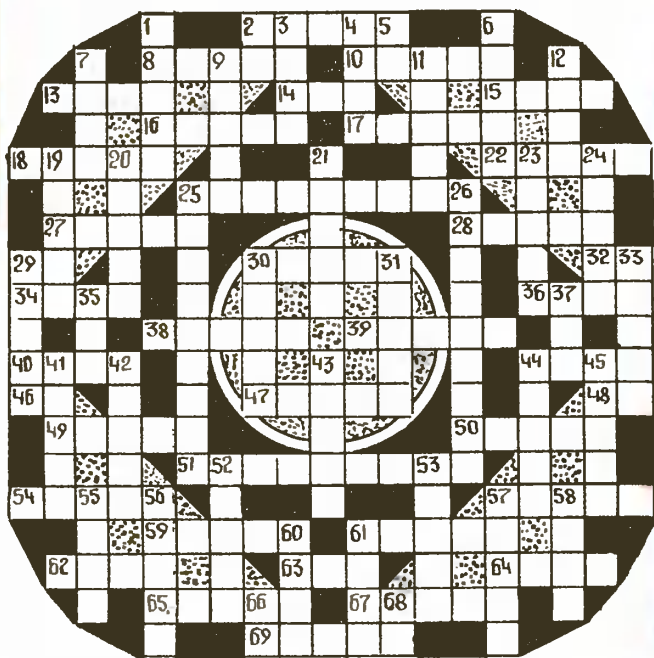
вие от этого растягивается и делается волнистым (коробится), а при значительном короблении на полотне возникают изгибы — так называемые «цедилки», или «хлопотушки», в результате чего коса при косьбе начинает клочать и может оказаться непригодной к работе. Поэтому лучше не стремиться отбить косу за один проход молотка. Для более тщательного оттягивания лезвия косу отбивают второй раз.

Грамотная отбивка позволяет сделать лезвие косы тонким и острым по всей длине полотна. Есть в продаже и специальное приспособление для отбивки косы. Закладываешь в него лезвие косы и бьешь — все очень просто.

Владимир КАПУЗА.

Кроссворд

Составил Владимир Латышев,
д. Щибрин Гомельской обл.



ПО ГОРИЗОНТАЛИ: 2. Часть чего-нибудь, образующая ступень, выемку. 8. Игра смешанных пар в теннисе. 10. Вьющаяся или завитая прядь волос. 13. Пометка должностного лица на документе. 14. Офицерский титул в Османской империи. 15. Зодиакальное созвездие. 16. Спутник Сатурна. 17. Система револьвера. 18. Длинная телега без кузова. 22. Упрощенный чертеж. 25. Первообытный пещерный человек. 27. Сооружение цилиндрической формы для наклеивания объявлений. 28. Молоко после удаления из него жиров сепаратором. 29. Древнекитайское название монеты. 30. Сооружение над минеральным источником. 32. Сильный шторм. 34. Карликовый буйвол. 36. Правый приток Иртыша. 38. Басня И.А. Крылова. 39. Письменное предписание, распоряжение. 40. В древней Греции персонафикация победы. 44. Предмет разговора, рассуждения. 46. Глубокий заросший овраг. 47. Оттенок, тонкое различие в чем-либо. 48. Мера площади. 49. Крученая пряжа. 50. Старейший советский ледокол. 51. Домашний учитель. 54. Оружие войсками укрепленного места с целью его захвата. 57. Инертный газ. 59. Река во Франции. 61. Камень для кладки стен, отесанный в виде правильного параллелепипеда. 62. Композитор, автор оперы «Кармен». 63. Река в Германии, приток Рейна. 64. Беспорядок, неразбериха. 65. Болотная птица. 67. Продукт, применяемый для производства красок. 69. Редкая ткань для вышивания по клеткам.

ПО ВЕРТИКАЛИ: 1. Итальянский мастер, изготовлявший скрипки. 3. Военный лагерь. 4. В царской армии солдат или офицер легкой кавалерии. 5. Родоначальник детективного жанра американской литературы. 6. Предварительное оповещение о спектакле, концерте, лекции. 7. Отдельный человек в обществе, индивидуум. 9. Государство на Аравийском полуострове. 11. Игра. 12. Король футбола. 19. Шерстяная ткань. 20. Последовательный ряд каких-либо однородных, но отличающихся друг от друга предметов, явлений, качеств. 21. Провинция в Испании. 23. Ящерица с червеобразным телом. 24. Двигатель. 25. Опера Р. Вагнера. 26. Порода маленьких короткошерстных декоративных собак. 29. Высокое узкое архитектурное сооружение. 30. Плавающий знак, устанавливаемый на якорь. 31. Ледяная глыба, образующаяся в полярных морях при сжатии льдов. 33. Система приборов, с помощью которой определяется местонахождение самолетов, кораблей. 35. В мифологии бог подземного мира. 37. Курорт в Сочи. 41. Снежный барс. 42. Город в Месопотамии. 43. Самоотверженная, исполненная энтузиазма работа в ознаменование чего-нибудь. 44. Окраска звучания инструмента или голоса призвуками (обертонами). 45. Первая составная часть сложных слов, означающая: большой, крупный. 52. Казахский чин. 53. Редкое африканское животное семейства жираф. 55. Сорт яблок. 56. Опера С.В. Рахманинова. 57. Дикий горный баран. 58. Искусственная пещера. 60. Дугообразная строительная конструкция. 61. Дом, жилище, приют (устар.). 66. Левый приток Камы. 68. Марка советских самолетов времен Второй мировой войны.

Купон "ДС"

Самый практичный совет
домашним мастерам и мастерицам:



Смекалку на проверку

Судья-ученый

Однажды выдался у мудрого судьи странный день. Сначала к нему пришли молодой солдат и оружейник.

— Я отправляюсь в поход, — сказал солдат, — и заказал оружейнику стальную кольчугу — вот она. Но на груди кольчуга покрыта медными пластинками, а я просил, чтобы вся кольчуга была стальная.

Судья спросил оружейника, почему он неточно выполнил заказ.

— Вся кольчуга стальная, — ответил мастер. — Но чтобы она была лучше, я ее украсил.

И с этими словами он капнул из пузырька голубой жидкостью на рукав кольчуги. Через короткое время мастер стряхнул каплю, и на железном рукаве все увидели красное пятно.

Судья осмотрел кольчугу, пластинку на груди и пятно на рукаве. И... отказал в иске солдату.

Чем же оружейник убедил судью в своей правоте?

Затем пришла старая женщина с жалобой на строителя.

— Этот разиня, — указала она на строителя, — оставил открытым ящик с белыми камнями около моего забора. Я еще с вечера искала моего поросенка. Ночью была гроза и сильный дождь. Утром я снова принялась искать поросенка и нашла его мертвым в ящике с камнями. У него была опалена вся щетина. Взыщите со строителя за бедное животное.

Судья удовлетворил просьбу женщины. Почему?

ОТВЕТЫ НА КРОССВОРД, ОПУБЛИКОВАННЫЙ В № 5

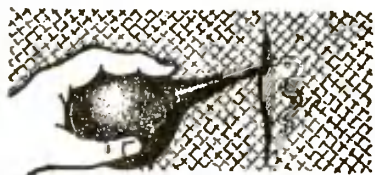
ПО ГОРИЗОНТАЛИ: 5. Лауреат. 6. Мутация. 9. Нефертити. 12. Брасс. 13. Опека. 14. Антон. 17. Елена. 18. Пилот. 19. Инжир. 20. Зиген. 25. Даная. 26. Сенаж. 27. Сенат. 30. Никарагуа. 31. Азнавур. 32. Разград.

ПО ВЕРТИКАЛИ: 1. Кафедра. 2. Валет. 3. Муфта. 4. Пирогов. 7. Беппу. 8. Атака. 10. Вселенная. 11. Онтогенез. 15. Индия. 16. Ринит. 21. Лактоза. 22. Медан. 23. Саган. 24. Сарафан. 28. Минус. 29. Судан.

Адрес отправителя

Клей по капле

Если под обоями образовался бесклеевой пузырь и это место пришлось разрезать, воспользуйтесь медицинской грушей: наполненная клеем (казеиновый, ПВА и др.), она поможет впрыснуть его непосредственно в щель. Теперь останется лишь плотно прижать отслоившийся участок и, сняв



излишки клея мягкой тряпочкой, дать просохнуть. Грушей удобно пользоваться и при реставрации мебели.



Узелки на память

● Полированную мебель можно обновить, протерев ее поверхность сначала сухой тряпкой, а затем натерев фланелью, смоченной в политуре. Через несколько минут «пройди-

тесь» по поверхности мебели чистой фланелевой тряпочкой, и она будет блестеть, как новая.

● Если стекло в книжном шкафу или серванте с трудом перемещается в деревянном пазу, смажьте слегка нижнюю грань подвижного стекла вазелином.

Сегодня также вышли газеты:

«Народный доктор»,
«Цветок»,
«Толока в России»,
«Воскресная газета»,
«Зоохобби».

Авторы опубликованных материалов несут ответственность за точность приведенных фактов.

В выпуске, кроме собственных, использованы материалы из журнала «ЮТ» и других изданий.

В связи со вводом в действие Налогового, Трудового кодекса выплата гонорара будет производиться только при указании номера страхового свидетельства по пенсионному фонду, даты рождения, паспортных данных, адреса прописки.

Раевни Юшкевича

Андрей Андреевич Юшкевич, житель дер. Головачи, что в Гродненском районе, является пчеловодом-любителем уже полувек. За это время он накопил богатый опыт содержания и ухода за пчелиными семьями, которых у него постоянно 10 ульев. Все пчелиные семьи ежегодно дают хороший медосбор. У него есть необходимые механизмы для изготовления ульев и других деталей для пчел: циркулярка, строгальный станок. Опытом содержания пчелиных семей и ухода за ними Андрей Андреевич охотно делится с другими.



Заслуживает внимания сделанная его руками раевня из фанеры. Ящик высотой 35, шириной 30 см, а длиной — по размерам сотовой рамки. Внизу ящика квадратное отверстие произвольных размеров заставлено сеточкой, чтобы через него проходил воздух в раевню, когда сверху он будет закрыт крышкой. В середине ящика по диагонали помещается сотовая рамка и закрепляется. Почему по диагонали? Чтобы не падала набок. С боков на самом центре ящика

закреплен шпагат, с помощью которого ящик переносится.

Вторая раевня, которой пользуется Андрей Андреевич, изготовлена из ткани: она высотой до метра, снизу дно округлой формы по диаметру — 55 см. Дно из досок липы. Когда рой пчел будет снят в раевню, верх ткани сжимается. Ткань должна иметь поры для свободного прохождения воздуха в раевню.

На снимке: А. А. Юшкевич с раевнями собственного изготовления.

Илья БОРИСОВ,
г. Скидель Гродненской обл.
(Фото автора).

“Толока. Делаем сами”

№ 6 (87)

Выходит 1 раз в месяц.

Редактор Николай КОМЛЕВ.

Тел. (8-10-375-222) 32-71-02.

Учредитель и издатель — ООО «Издательский Дом «Толока».

Свидетельство о регистрации ПИ № 77-11635

Индекс 63246 «Пресса России»

АДРЕС РЕДАКЦИИ: 214000 г. Смоленск,
ул. Тенишевой, д. 4 «а».

Тел. (8-0812) 64-75-65, 64-75-64, т/факс 64-75-47

E-mail: toloka@sci.smolensk.ru

ДЛЯ ПИСЕМ: 214000 г. Смоленск, Главпочтамт, а/я 488.

Цена свободная

Подписана в печать 13.05.2003 г. Время подписания в печать 16.00

Тираж — 50 850 экз.

Отпечатана в ФГУП Смоленский полиграфический комбинат (214020 г. Смоленск, ул. Смольянинова, д.1).

Заказ № 6273

Газета набрана и сверстана в компьютерном центре «Толоки».

Издается с марта 1996 г.

Следующий номер газеты выйдет
15 июля 2003 г.